


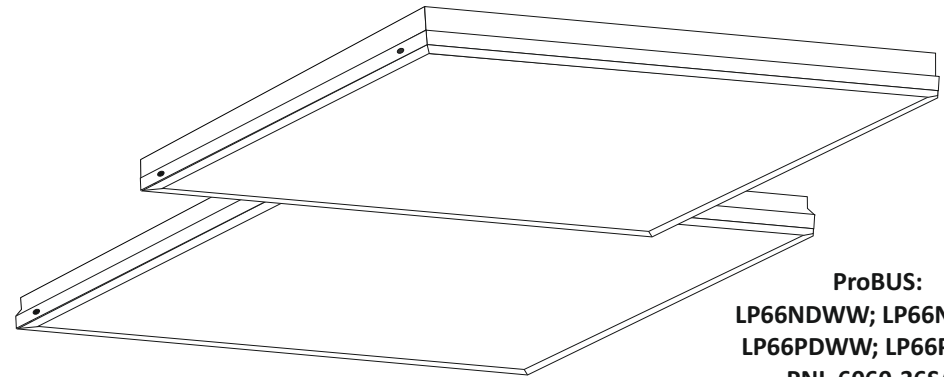
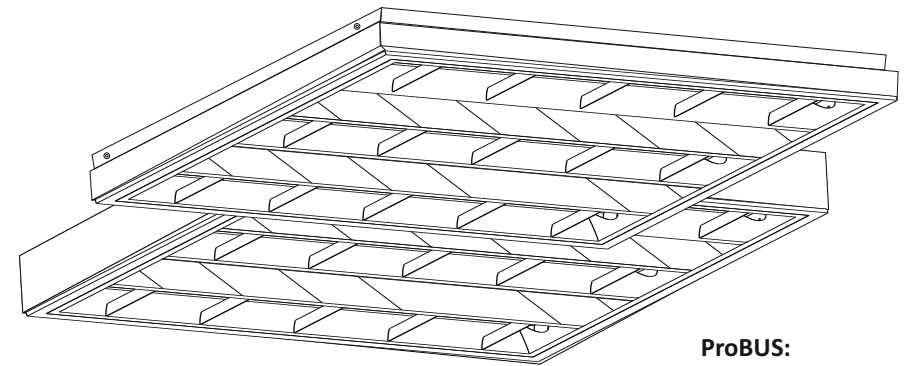


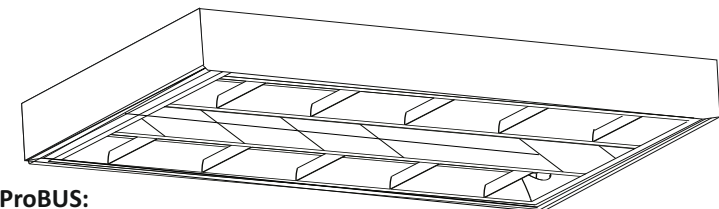
	V	W	Lm	IP			
M06A39KADW index: 301727	220-240V ~50/60 Hz	39W	2500 lm	IP 20	4200K	595 x 595 x 50 mm	25000h
M06A39KACW index: 301734	220-240V ~50/60 Hz	39W	2500 lm	IP 20	6500K	595 x 595 x 50 mm	25000h
M06A39KMDW index: 301741	220-240V ~50/60 Hz	39W	2500 lm	IP 20	4200K	598 x 570 x 50 mm	25000h
M06A39KMCW index: 301758	220-240V ~50/60 Hz	39W	2500 lm	IP 20	6500K	598 x 570 x 50 mm	25000h
M12A39KMDW index: 301765	220-240V ~50/60 Hz	39W	2600 lm	IP 20	4200K	1170 x 298 x 50 mm	25000h
M12A39KMCW index: 301772	220-240V ~50/60 Hz	39W	2600 lm	IP 20	6500K	1170 x 298 x 50 mm	25000h
LP66NDWW index: 304995	220-240V ~50/60 Hz	34W	2400 lm	IP 20	4000K	595 x 595 x 25 mm	25000h
LP66NCWW index: 305008	220-240V ~50/60 Hz	34W	2400 lm	IP 20	6500K	595 x 595 x 25 mm	25000h
LP66PDWW index: 305015	220-240V ~50/60 Hz	34W	2400 lm	IP 20	4000K	595 x 595 x 25 mm	25000h
LP66PCWW index: 305022	220-240V ~50/60 Hz	34W	2400 lm	IP 20	6500K	595 x 595 x 25 mm	25000h
PNL-6060-36SA1 index: 309075	220-240V ~50/60 Hz	36W	3000 lm	IP 20	4000K	595 x 595 x 9 mm	25000h
PNL-6060-36SA1 index: 309082	220-240V ~50/60 Hz	36W	3000 lm	IP 20	6500K	595 x 595 x 9 mm	25000h



ProBUS:
LP66NDWW; LP66NCWW;
LP66PDWW; LP66PCWW
PNL-6060-36SA1



ProBUS:
M06A39KADW; M06A39KACW;
M06A39KMDW; M06A39KMCW



ProBUS:
M12A39KMDW; M12A39KMCW

ProBUS

PL

PRZEZNACZENIE / ZASTOSOWANIE

Wyrob do oświetlenia biurowego i ogólnego przeznaczenia.

MONTAŻ

Zmiany techniczne zastrzeżone. Przed przystąpieniem do montażu zapoznaj się z instrukcją. Montaż powinna wykonać osoba posiadająca odpowiednie uprawnienia. Wszelkie czynności wykonywać przy odłączonym zasilaniu. Należy zachować szczególną ostrożność. Schemat montażu: patrz ilustracje. Przed pierwszym użyciem należy upewnić się, co do prawidłowego mocowania mechanicznego i podłączenia elektrycznego. Wyrob może być przyłączony do sieci zasilającej, która spełnia standardy jakościowe energii określone prawem.

CECHY FUNKCJONALNE

Wyrob użytkować wewnątrz pomieszczeń.

ZALECENIA EKSPLOATACYJNE / KONSERWACJA

Konserwację wykonywać przy odłączonym zasilaniu po wystygnięciu wyrobu. Czyszczyć wyłączając delikatnymi i suchymi tkaninami. Nie używać chemicznych środków czyszczących. Nie zakrywać wyrobu. Zapewnić swobodny dostęp powietrza. Wyrob może nagrzewać się do podwyższonej temperatury. Wyrob z niewymiennym źródłem światła typu dioda/diody LED. W przypadku uszkodzenia źródła światła, wyrob nie nadaje się do naprawy. UWAGA! Nie wparywać się w wiązkę światła diody/diod LED. Wyrob zasilają wyłącznie napięciami znamionowym lub zakresem podanych napięć. Wyrobu nie użytkować w miejscu w którym panują niekorzystne warunki otoczenia np. kurz, pył, woda, wilgoć, wibracje itp.

OCHRONA ŚRODOWISKA *

Dbaj o czystość i środowisko. Zalecamy segregację odpadów opakowaniowych.

Oznakowanie wskazuje na konieczność selektywnego zbierania zużytego sprzętu elektrycznego i elektronicznego. Wyrobów tak oznakowanych, pod karą grzywny, nie można wyrzucać do zwykłych śmieci razem z innymi odpadami. Wyroby takie mogą być szkodliwe dla środowiska i zdrowia ludzkiego, wymagają specjalnej formy przetwarzania, w szczególności odzysku, recyklingu i/lub unieszkodliwiania. Wyroby tak oznakowane powinny zostać oddane do punktu zbierania zużytego sprzętu elektrycznego lub elektronicznego. Informacje na temat punktów zbierania/odbioru udzielają władze lokalne lub sprzedawcy tego rodzaju sprzętu.

Zużyty sprzęt może zostać również oddany do sprzedawcy, w przypadku zakupu nowego wyrobu w ilości nie większej niż nowy kupowany sprzęt tego samego rodzaju. Powyższe zasady dotyczą obszaru Unii Europejskiej. W przypadku innych państw należy stosować prawne regulacje obowiązujące w danym kraju. Zalecamy kontakt z dystrybutorem naszego wyrobu na danym obszarze.

UWAGI / WSKAZÓWKI

Nie stosowanie się do zaleceń niniejszej instrukcji może doprowadzić np. do powstania pożaru, poparzeń, porażenia prądem elektrycznym, obrażeń fizycznych oraz innych szkód materialnych i niematerialnych.

BG

ПРЕДНАЗНАЧЕНИЕ / ИЗПОЛЗВАНЕ

Продукт за осветление на офиси и общо предназначение.

МОНТАЖ

Технически промени запазени. Преди монтаж да се прочетете инструкцията. Монтаж следва да е извършен от лице притежаващо съответни разрешения. Всяко действие да се извършва при изключено захранване. Трябва да се

предприеме специални грижи. Схема на монтаж: виж илюстрации. Преди първа употреба уверете се, че механичното монтиране и електрическата връзка са правилни. Продуктът може да бъде включен към електрическата мрежа, която отговаря на стандарти за качество на енергията определени от законодателството.

ФУНКЦИОНАЛНИ ХАРАКТЕРИСТИКИ

Да се използва продукта вътре в помещенията. **ПРЕПОРЪКИ ЗА ЕКСПЛОАТАЦИЯ / КОНСЕРВАЦИЯ**

Да се консервира при изключено захранване и шед охлаждане на продукта. Да се почиства само с деликатни и сухи тъкани. Да не се използват химически почистващи препарати. Да не се закрива продукта. Да се осигури свободен достъп до въздуха. Продуктът може да се нагрее до повишена температура. Продукт с несменяеми източник на светлината тип диода/дioda LED. В случай на нарушене на източник на светлината, продукта не става за поправане. **ВНИМАНИЕ!** Не се заглеждайте в светлината на диода / дioda LED. Да се захранва продукта само с номинално напрежение или определен диапазон на дадени напрежения. Да не се използва продукта на място, където има неблагоприятни атмосферни условия, като прах, вода, влага, вибрации и др.

ОПАЗВАНЕ НА ОКОЛНАТА СРЕДА *

Пази чистотата и околната среда. Препоръчваме разделяне на отпадъците от опаковките.

Това означение показва необходимостта от разделно събиране на отпадъци от електрическо и електронно оборудване.

Назначени по този начин продукти, под заплаха от глоба не можете да изхвърляте в кофа за обикновен боклук заедно с други отпадъци. Тези продукти могат да бъдат вредни за околната среда и човешкото здраве, те се нуждаят от специални форми на обработка / оползотворяване / рециклиране / обезвреждане. Продукти означени по този начин трябва да бъдат поставени на мястото на събиране на отпадъци от електрическо и електронно оборудване. За информация за пунктовете за събиране / вземане предоставят местните власти или търговци на такова оборудване. Изтощено оборудване може също да бъде върнато на продавача, при закупуване на нов продукт в размер не по-голям от новото оборудване, закупено в същия вид. Тези правила се отнасят за района на Европейския Съюз. В случай на други страни следва да се прилагат законовите разпоредби в сила в страната. Препоръчваме Ви да се свържете с нашия дистрибутор на продукта във дадена държава.

КОМЕНТАРИ / ПРЕДЛОЖЕНИЯ

Неспазване на препоръките на тази инструкция може да доведе напр. до пожар, попарене, електрически шок, физически травми и други материални и нематериални щети.

CZ

URČENÍ / POUŽITÍ

Výrobek pro kancelářské a podobné osvětlení.

MONTÁŽ

Technické změny vyhrazeny. Před zahájením montáže se seznam s návodem. Montáž by měla provádět oprávněná osoba. Veškeré činnosti provádět při vypnutém napájení. Je nutné dodržet ostrážitost. Schéma montáže: viz ilustrace. Před prvním použitím se ujistěte, zda mechanické připevnění a elektrické připojení jsou správně provedené. Výrobek může být připojen k takové napájecí síti, která splňuje standardní jakostní normy podle předpisů.

FUNKČNÍ VLASTNOSTI

Výrobek používat uvnitř místností.

POKYNY K PROVOZU / ÚDRŽBA

Údržbu provádět jen pokud je výrobek odpojen od zdroje napětí a až vystydně. Čistit výhradně jemnými a suchými tkaninami. Nepoužívat chemické čističí prostředky. Nezakrývat výrobek. Zajistit volný přísun vzduchu. Výrobek se nesmí přehřívát nad doporučenou teplotu. Výrobek se zdrojem světla druhu dioda/diody LED, který se nevyměňuje. V případě poškození světelného zdroje, výrobek nelze opravit. **POZOR:** Nedívat se přímo do světelného paprsku diody/diod LED. Výrobek napájet pouze nominálním napětím anebo rozsahy uvedených napětí. Výrobek nepoužívat na místě, kde vládou nepříznivé podmínky jako např. prach, voda, vlhkost, vibrace atp. **OCHRANA ŽIVOTNÍHO PROSTŘEDÍ *** Dbej o čistotu a životní prostředí. Doporučujeme třídění poobalových odpadků.

Toto značení poukazuje na nutnost sběru tříděného opotřebovaného elektro zboží. Takto označené výrobky nelze vyhazovat spolu s jinými odpadky, nedodržení tohoto zákazu bude trestáno pokoutou. Tyto výrobky mohou být lidskému zdraví škodlivé, musí být zvlášť zracováány, utiisováány, ničeny. Takto označené výrobky nutno předat do sběru opotřebovaného elektro zboží. Informace o místech sběru takových produktů poskytují místní úřady anebo prodejce tohoto zboží. Spotřebované zboží může být také předáno prodejci, v případě nákupu nového produktu v množství nikoliv větším nežli nové zboží téhož druhu. Výše uvedená pravidla se týkají oblasti Evropské unie. V jiných státek je nutno držet se předpisů tam platných. V dané oblasti doporučujeme mkontakt s distributorem daného výrobku.

POZNÁMKY / DOPORUČENÍ

Nedodržování pokynů tohoto návodu může zapříčinit požár, opaření, zranění elektrickým proudem, fyzická zranění a jiné hmotné i nehmotné škody.

DE

VERWENDUNG / ANWENDUNG

Produkt für die Bürobeleuchtung und zur allgemeinen Verwendung.

MONTAGE

Technische Änderungen vorbehalten. Lesen Sie vor der Montage die Anleitung. Die Montage sollte von einer Person durchgeführt werden, welche die erforderliche Befugnis hat. Alle Tätigkeiten sind bei abgeschalteter Energieversorgung durchzuführen. Besondere Vorsicht ist zu wahren. Montageschema: s. Zeichnungen. Vor der Inbetriebnahme muss die ordnungsgemäße mechanische Befestigung und der elektrische Anschluss geprüft werden. Das Produkt kann an ein Elektrizitätsnetz angeschlossen werden, das die gesetzlich festgelegten Energiestandards erfüllt.

FUNKTIONELLE EIGENSCHAFTEN

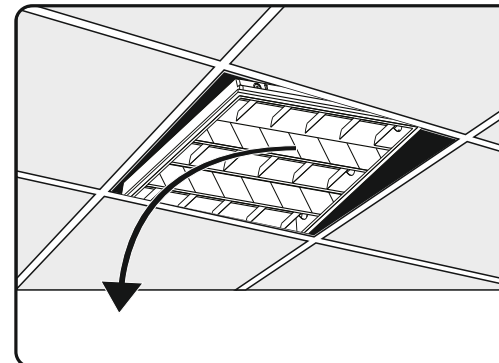
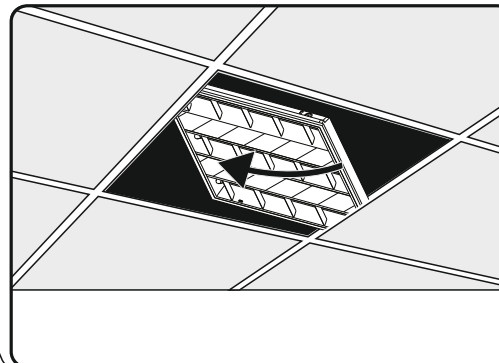
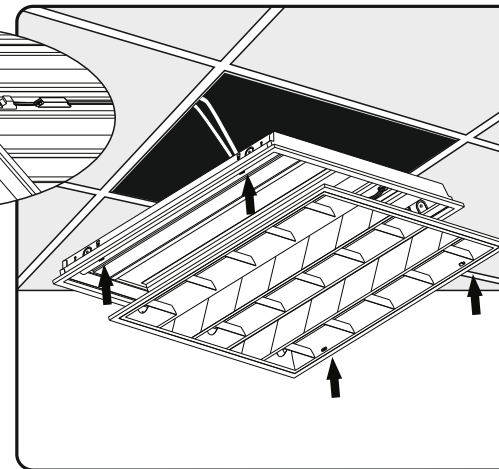
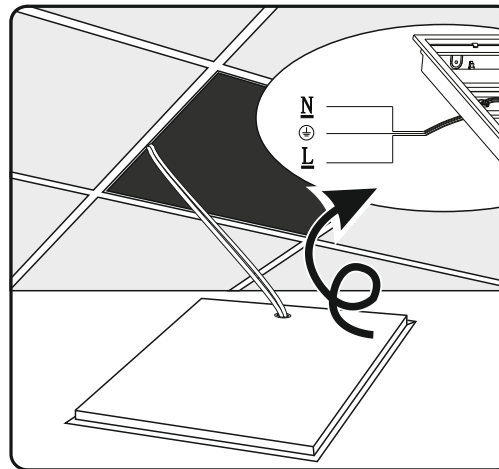
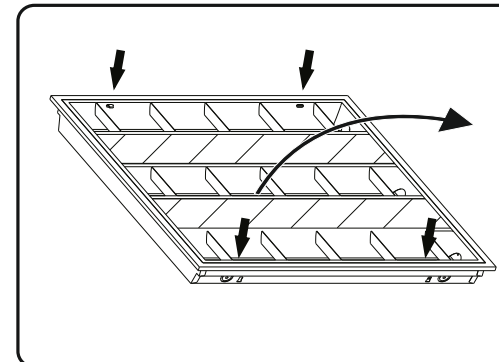
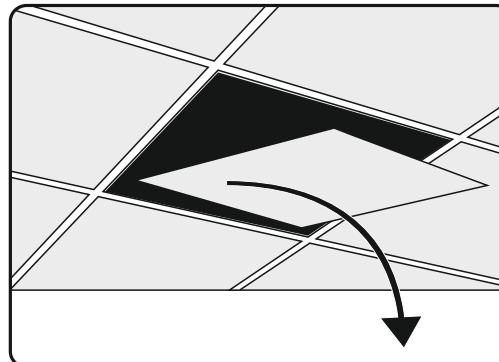
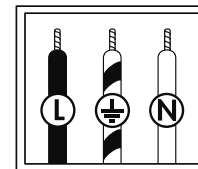
Produkt zur Verwendung im Innenbereich.

BETRIEBSHINWEISE / WARTUNG

Die Wartung bei ausgeschalteter Versorgung und nach Erkalten des Produkts durchführen. Nur mit weichen und trockenen Stoffen säubern. Keine chemischen Reinigungsmittel verwenden. Das Produkt nicht bedecken. Für ungehinderte Luftzufuhr sorgen. Das Produkt kann sich aufheizen. Produkt mit nicht austauschbarer Leuchtquelle des Typs Diode/LED-Diode. Im Falle einer Beschädigung der Leuchtquelle kann das Produkt nicht repariert werden. **ACHTUNG!** Nicht starr auf die Lichtquelle der Diode/LED-Diode blicken. Das Produkt ausschließlich mit der Nennspannung oder einem gegebenen Spannungsbereich versorgen. Das Produkt darf an keinem Ort benutzt werden, an dem ungünstige Umgebungsbedingungen

ProBUS M06A39KACW (index 301734)

ProBUS M06A39KADW (index 301727)

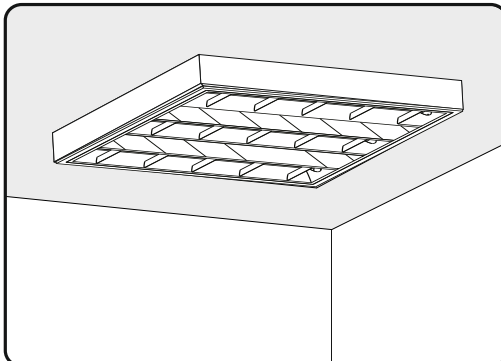
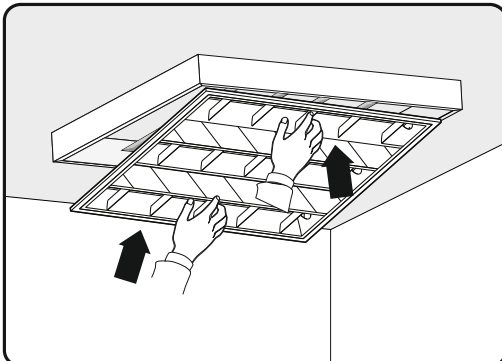
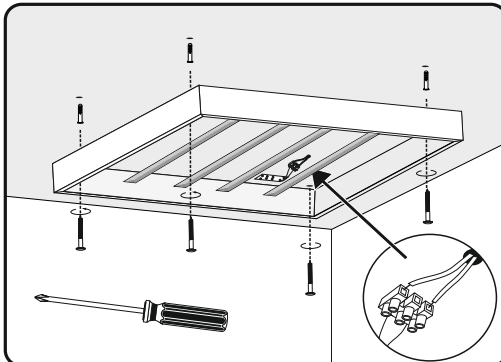
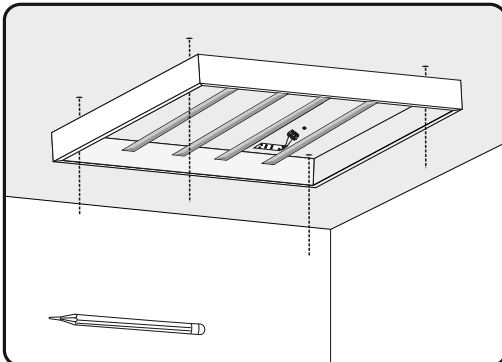
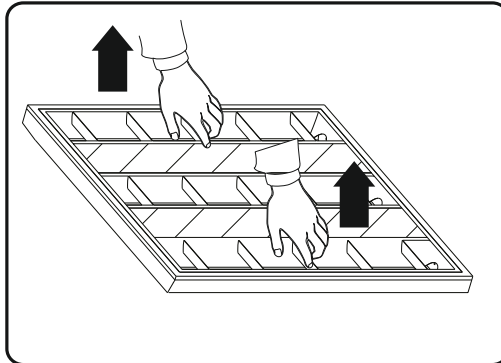
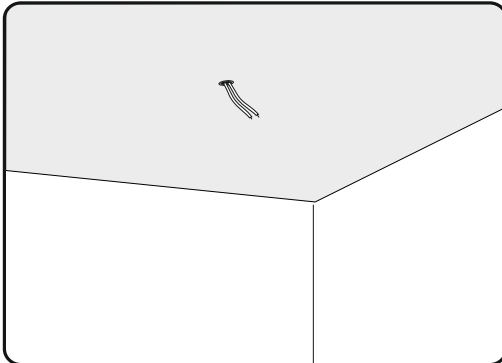
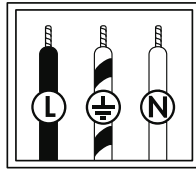


ProBUS M06A39KMCW (index 301758)

ProBUS M06A39KMDW (index 301741)

ProBUS M12A39KMCW (index 301772)

ProBUS M12A39KMDW (index 301765)



herrschen, z.B. Staub, Feinstaub, Wasser, Feuchtigkeit, Vibrationen u.ä.

UMWELTSCHUTZ*

Auf Sauberkeit und die Umwelt achten. Wir empfehlen die Trennung der Verpackungsabfälle. Diese Kennzeichnung weist auf die Notwendigkeit hin, gebrauchte elektrische und elektronische Geräte selektiv zu sammeln. Solche gekennzeichneten Produkte dürfen nicht zusammen mit normalem Müll entsorgt werden. Bei Zuwiderhandlung droht eine Geldstrafe. Diese Produkte können schädlich für die Umwelt und die menschliche Gesundheit sein und erfordern eine spezielle Form der Umwandlung / der Rückgewinnung / des Recyclings / der Unschädlichbarmachung. Auf diese Weise markierte Produkte müssen einem Sammelpunkt von gebrauchten elektrischen oder elektronischen Geräten zugeführt werden. Informationen zu Sammel-/Abholpunkten erteilen die lokalen Behörden oder die Verkäufer dieser Produkte. Gebrauchte Produkte können auch an den Verkäufer zurückgegeben werden, wenn die Zahl der alten die der neu gekauften nicht übersteigt. Die o.g. Prinzipien betreffen das Gebiet der EU. Im Falle anderer Länder sind die rechtlichen Bestimmungen des jeweiligen Landes anzuwenden. Wir empfehlen, den Händler unseres Produkts im jeweiligen Gebiet zu kontaktieren.

ANMERKUNGEN / HINWEISE

Die Nichtbeachtung der Empfehlungen der vorliegenden Hinweise kann u.a. zu Bränden, Verbrennungen, Stromschlägen, physischen Verletzungen und anderen materiellen und immateriellen Schäden führen.

EE

EESMÄRK / RAKENDUS

Seade on mõeldud büroo või üldesmärgiga valgustuseks.

MONTEERIMINE

Tehnilised muudatused reserveeritud. Enne kokkupanemise tööde asumist tutv kasutamisejuhendiga. Monteerimistöösid peab sooritama vastavald kvalifikatsioon omav isik. Igaugu tehinguid sooritada väljalülitatud toitevoolu korral. Tuleb säilitada erilised ettevaatlikkuse vahendid. Monteerimise skeem: vaata illustatsiooni. Enne esimest kasutamist tuleb ülekontrollida seade õigepärasest mehaanilisest kinnitust ja elektrilist ühendust. Seade võib olla ühendatud tootlusenergia võrguga, mis täidab seaduse poolt ettenähtud energia kvaliteedi normid.

OTSTARBEKOHASED OMADUSED

Seaded kasutada ruumides sees.

EKSPLUAATATSIOONILISED / HOOLDUS SOOVITUSED

Konserveerimise töösid sooritada välja lülitatud voolu juures, peale toote maha jahtumist. Puhastada ainult õrnadega ja kuiva lapiga. Ärge kasutage keemilisi puhastusvahendeid. Ärge katke seadet. Tagada vaba õhu juurdepääsu. Seade võib kuumeneda kõrgematele temperatuuridele. Seade vahetamatu valgusalikuga LED tüüpi diodid/diodid. Valgusalikuga vigastamise juhul, seade ei sobi parandamiseks. TÄHELEPANU! Mitte vaadata pikalt LED diodi/diodide valguse allikasse. Seadet tuleb pingestada ainult nominaalväärtuse järgi või näidatud pingevahemikus. Seadet ei tohi kasutada kohtades, kus valitsevad mitte soodsad ümbruskonna töötingimused, näiteks mustus, tolm, vesi, niiskus, vibratsioon, jne.

KESKONNAKAITSE*

Hooldite puhtuse ja keskkonna eest. Soovitame pakendijäätmete segregatsiooni.

See märgistus näitab vajadust eraldi koguda

ärakasutatud elektri- ja elektroonikaseadmeid.

Tooteid sel viisil märgistatud, trahvi ähvardusel, ei tohi väljavisata tavalise prügikasti koos muude jäätmetega. Sellised tooted võivad olla kahjulikud keskkonnale ja inimeste tervisele, nad nõuavad erilist ümbertöötlemist / taaskasutamist / ringlussevõtu / kõrvaldamist. Tooted sel viisil märgistatud peavad olema ära antud kasutatud elektriseadmete või elektroonikaseadmete kogumispunkti. Teave kogumispunkti/vastuvõtmise kohta saavad anda kohalikud omavalitsus võimud või selliste seadmete edasimüüjad. Kasutatud seadmeid võib tagastada ka müüjale, juhul, kui ostatevat kogus uusi tooteid ei ole suurem, kui ostatevat samalaadi uued seadmed oma kogusega on vastavuses. Ülevalpool toodud reeglid kehtivad Euroopa Liidu piirkonnas. Teiste riikide puhul tuleks kasutusele võtta kohalikke õigusakte, mis kehtivad antud riigis. Me soovime teile ühendust võtta oma toote turustajaga teie piirkonnas.

MÄRKUSED / NÄPUNÄITED

Käesoleva käsiraamatus toodud soovitusete eiramine, võivad põhjustada näiteks tulekahju, põletushaavu, elektrilööki, füüsilisi vigastusi ja muid kahjustusi nii materiaalseid ja immateriaalseid.

FI

TÄRKOITUKSET / SOVELLUTUKSET

Tuote on tarkoitettu toimisto- ja yleiskäyttöön.

ASENNUS

Tuotteen tekninen muuttaminen kielletty. Lue alla olevat ohjeet ennen asennuksen aloittamista. Ainoastaan asianmukaisesti valtuutetun henkilön pitäisi suorittaa asennuksen. Kaikkia toimenpiteitä on suoritettava virran ollessa katkaistuna. On toimittava erittäin varovasti. Asennuskaava: katso kuvat. Ennen käyttöönottoa varmista, että kiinnitys ja sähköliitäntä on suoritettu oikein. Tuotetta on kytkettävä ainoastaan sellaiseen sähköverkkoon, joka täyttää laissa määrättyjä sähköstandardia.

OMINAISUUDET

Tuote on tarkoitettu sisäkäyttöön.

KÄYTTÖSUOSITUKSET / HUOLTO

Huolto on suoritettava virran ollessa katkaistuna ja tuotteen jäähtyneenä. Puhdista tuotetta ainoastaan hienontuntisilla ja kuivilla kankailla. Älä käytä kemiallisia puhdistusaineita. Älä peitä tuotetta. Varmista vapaa ilmanvaihto. Tuote voi kuumentua huomattavasti. Tuote on varustettu diodi- tai LED-diodityyppisellä kiinteällä valonlähteellä. Valonlähteen vaurioitussa tuote ei kelpaa korjattavaksi. HUOM! Älä tuijota diodin/LED-diodin valonsäteeseen. Tuotteeseen saa kytkeä ainoastaan nimellijännitettä tai annettua jänniteluettua. Tuotetta ei saa käyttää, jos ympäristössä on seuraavia kielteisiä ympäristötekijöitä: pöly, vesi, kosteus, tärinä jne.

YMPÄRISTÖNSUOJELU*

Pidä huolta ympäristöstä. Suosittelemme lajittelemaan pakkauksen purun jälkeisiä jätteitä. Tämä merkintä tarkoittaa sitä, että kuluneet sähkölaitteet on kierrätettävä. Näin merkityt jätteet ei saa heittää talousjätteiden joukkoon sakan ohalla. Tällaiset tuotteet saattavat olla haitallisia ympäristölle ja terveydelle sekä vaativat erityistä käsittely-, talteenotto-, kierrätys- tai hävitysmenetelmää. Näin merkityt tuotteet on luovutettava kuluneiden sähkölaitteiden keräyspaikkaan. Paikallisviranomaiset tai samantyyppisten tuotteiden toimittajat antavat tietoa keräyspaikoista. Kuluneita laitteita voidaan myös palauttaa myyjälle korkeintaan samassa määrin, kuin ostettava uusi samankaltainen tuote. Yllä mainitut säännöt ovat voimassa Euroopan unionin alueella. Muissa maissa on noudatettava

kansallisia lainmääräyksiä. Suosittelemme ottamaan yhteyttä aluekohtaiseen jälleenmyyjäämme.

TIEDOT / OHJEET

Tämän käyttöohjeen määräykseen laiminlyönti voi aiheuttaa esim. tulipalon, palovamman, sähköiskun, loukkaantumisen sekä muita aineellisia ja aineettomia vahinkoja.

ER

DESTINATION / APPLICATION

Produit à l'éclairage des bureaux et aux destinations générales.

INSTALLATION

Modifications techniques réservées. Avant de commencer l'installation lisez le mode d'emploi. Installation doit être effectuée par une personne possédant les certificats d'aptitude convenables. Toutes les opérations doivent être effectuées avec la tension débranchée. Il faut rester très prudent. Schéma de l'installation: voir les images. Avant la première mise en marche il faut s'assurer si le fixation mécanique est correct ainsi que la connection électrique. Produit peut être branché au réseau d'alimentation qui est conforme aux standards de qualité d'énergie définis par la loi.

CARACTÉRISTIQUES FONCTIONNELLES

Utiliser le produit uniquement à l'intérieur des locaux.

RECOMMANDATIONS D'EXPLOITATION / MAINTENANCE

Faire l'entretien avec l'alimentation coupée une fois le produit refroidi. Nettoyer uniquement avec les tissus secs et délicats. On ne peut pas utiliser les produits nettoyants chimiques. Ne pas couvrir le produit. Assurer l'accès libre de l'air. Produit peut se réchauffer jusqu'à la température élevée. Produit aux sources de lumière de type diode/diodes LED interchangeable. En cas de dommage de la source de lumière le produit devient irréparable. ATTENTION! Ne pas fixer les yeux sur la lumière de la diode/diodes LED. Produit à alimenter à l'aide de la tension nominale ou dans les limites des tensions indiquées. Produit ne peut pas être utilisé dans l'endroit aux conditions défavorables par exemple: poussière, eau, humidité, vibrations etc.

PROTECTION DE L'ENVIRONNEMENT*

Gardez la propriété et protégez l'environnement. La ségrégation des déchets d'emballage est recommandée.

Ce marquage indique la nécessité de la collecte sélective des appareils électriques et électroniques usés. Les produits marqués de cette façon ne peuvent pas, sous la peine d'amende, être jetés aux poubelles avec les déchets ordinaires. Ces produits peuvent être nuisibles pour l'environnement et pour la santé des hommes, il exigent les formes spéciales de la transformation/de la récupération/du recyclage et de la neutralisation. Produits marqués de cette façon doivent être rendus aux points de ramassage du matériel électrique et électronique usé. Informations sur les points de ramassage/réception sont données par les autorités locales ou le vendeur de ce type de matériel. Matériel usé peut être aussi rendu au vendeur en cas de l'achat de nouveau matériel en quantité inférieur ou égal au nouveau matériel acheté du même type. Susdits principes concernent le territoire de l'Union Européenne. En cas d'autres pays appliquer les dispositions en vigueur dans un pays concerné. Nous recommandons de contacter le distributeur de notre produit dans le territoire concerné.

REMARQUES / INDICATIONS

La non observation des indications du présent mode d'emploi peut entraîner par exemple aux incendies, aux brûlures, à la commotion électrique, aux lésions physiques et aux autres dommages matériels et

immateriels.

GB

INTENDED USE / APPLICATION

Product for lighting office spaces and for general use.

MOUNTING

Technical changes reserved. Read the manual before mounting. Mounting should be performed by an appropriately qualified person. Any activities to be done with disconnected power supply. Exercise particular caution.

Mounting diagram: see pictures. Check for proper mechanical fastening and connection to electrical power prior to first use. The product can be connected to a supply network which meets energy quality standards as prescribed by law.

FUNCTIONAL CHARACTERISTICS

Product for indoor use.

USAGE GUIDELINES / MAINTENANCE

Any maintenance work must be performed when the power supply is cut off and the product has cooled down. Clean only with soft and dry cloths. Do not use chemical detergents. Do not cover the product. Ensure free air access. Product may heat up to a higher temperature. Product with non-replaceable light source of the LED type. Product cannot be fixed if the light source becomes damaged. ATTENTION! Do not look directly at LED light beam. Product can only be supplied by rated voltage or voltage within the range provided. Product must not be used in unfavourable environment, e.g. dust, moisture, water, vibrations, etc.

ENVIRONMENTAL PROTECTION *

Keep your environment clean. Segregation of post-packaging waste is recommended.

This labelling indicates the requirement to selectively collect waste electronic and electrical equipment. Products labelled in this way must not be disposed of in the same way as other waste under the threat of a fine. These products may be harmful to the natural environment and health, and require a special form of recycling/neutralising. Products labelled in this way should be returned to a collection facility for waste electrical and electronic goods. Information on collection centres is provided by local authorities or sellers of such goods. Used items can also be returned to the seller when new product is purchased, in quantity no larger than the purchased item of the same type. The above rules regard the EU area. In the case of other countries, regulations in force in a given country must be applied. Contacting the distributor of our products in a given area is recommended.

COMMENTS / GUIDELINES

Failure to follow these instructions may result in e.g. fire, burns, electrical shock, physical injury and other material and non-material damage.

HR

NAMENA / UPOTREBA

Proizvod za osvetljenje poslovnih prostora i za opštu primenu.

MONTAŽA

Zadržano pravo na tehničke izmene. Pre početka montaže pročitajte uputstvo. Montažu po mogućnosti mora da vrši stručno lice. Sve radnje obavljajte nakon isključenja napajanja. Sačuvajte posebnu opreznost. Šema montaže: gledajte slike. Pre prvog puštanja u rad proverite je li proizvod montiran i priključen na struju na pravilan način. Proizvod može biti priključen na napojnu mrežu koja zadovoljava zakonski određene standarde za kvalitet električne energije.

FUNKCIONALNE OSOBINE

Proizvod koristi se unutra.

PREPORUKE U VEZI EKSPLOATACIJE / KONZERVACIJA

Konzervaciju obavljajte nakon isključenja napona i kada se proizvod ohladi. Za čišćenje koristite isključivo suve, meke tkanine. Ne koristite hemijska sredstva za čišćenje. Ne pokrivajte proizvod. Obesbedite slobodan pristup vazduhu. Proizvod može se zagrevati do povećane temperature. Proizvod sa nezamenjivim izvorom svetla tipa dioda/LED diode. U slučaju oštećenja izvora svetla proizvod nije pogodan za popravku. PAŽNJA! Ne zagledajte se u snop svetlosti diode/LED dioda. Proizvod može se napajati isključivo nominalnim naponom ili naponom u datom opsegu napona. Ne koristite proizvod u mestu sa nekorisnim uslovima okoline npr. prljavština, prašina, voda, vlaga, vibracije i sl.

ZAŠTITA ŽIVOTNE SREDINE *

Održavajte čistoću i brinite o životnoj sredini. Preporučujemo segregaciju otpada od ambalaze. P18: Takva oznaka pokazuje potrebu selektivnog skupljanja potrošenih električnih i elektronskih uređaja. Tako označenih proizvoda, pod pretnjom novčane kazne, ne može da se baca u obično smeće zajedno sa drugim otpadima. Takvi proizvodi mogu da budu štetni po životnu sredinu te ljudsko zdravlje, zahtevaju specijalno prerađivanje/ponovno korišćenje / reciklaža / onesposobljenje. Tako označene proizvode treba da se vrati u stanicu za sakupljanje potrošenih električnih ili elektronskih uređaja. Informacijama o stanicama za sakupljanje/prijem raspoložive lokalna vlast ili prodavci takve opreme. Potrošenu opremu također se može predati kod prodavca, u količini koja nije veća nego kod novo kupljenog uređaja iste vrste. Ovi principi se tiču područja Evropske unije. Preporučujemo kontakt sa distributorom našeg proizvoda na datom području.

PRIMEDBE / UPUTSTVA

Nepridržavanje toga uputstva može dovesti do požara, opekotine, udara struje, telesne povrede, te druge materijalne i nematerijalne štete.

HU

RENDELLETÉS / ALKALMAZÁS

A termék felhasználható az irodai és általános rendeltetésű megvilágításhoz.

SZERELÉS

Műszaki változás fenntartva. A szerelés előtt olvassa el a szerelési útmutatót. A szerelést csak az erre jogosult személy végezheti. A szerelés valamennyi lépését kikapcsolt áram mellett kell végezni! A szerelés különös óvatosságot igényel! Telepítési leírás: lásd: ábrák. Az első használat előtt ellenőrizze a mechanikus rögzítés és az elektromos összekötés megfelelőségét. A termék kapcsolható a jogszabályban meghatározott minőségi követelményeknek megfelelő áramhálózatához.

FUNKCIONÁLIS JELLEMVONÁSOK

A termék csak beltérben használható.

HASZNÁLATI JAVASLATOK / KARBANTARTÁS

Karbantartást a lekapcsolt feszültségű, a termék lehűlése után kell végezni. Tisztítás kizárólag finom és száraz textilruhákkal végezhető. Tilos a vegyi tisztítószer használata. A terméket fedetni tilos. Biztosítsa a levegő szabad eljutását a termékhez. A termék felhevülhet magasabb hőmérsékletre. A LED dióda/diódák típusú, nem kicserélhető fényforrással felszerelt termék. A fényforrás meghibásodása esetén a termék javításra nem alkalmas. FIGYELEM! A LED dióda / diódák fényáramát hosszabb ideig erőteljesen nézni tilos! A termék kizárólag névleges feszültséggel vagy a megadott feszültségek körével táplálható. A termék kedvezőtlen - por, víz, pára, rezgések stb. - környezetben nem használható.

KÖRNYEZETVÉDELLEM *

Ügyeljen a tisztaságra és a környezetre. Javasolt a csomagolási hulladék szegregációja.

Ez a jel mutatja az elhasznált elektromos és elektronikus berendezés szelektív gyűjtésének a szükségességét. Így megjelölt termékek a bírság kiszabásának a terhe alatt szokásos szeméttárolóba nem dohatók ki. Ilyen termékek károsak lehetnek a környezetre és az emberi egészségre, a feldolgozás / újrahasznosítás / kezelés / hatástalanítás különös formáját igénylik. Így megjelölt termékeket el kell szállítani az elhasznált elektromos és elektronikus berendezést gyűjtő helyre. Információk a gyűjtőhelyekre vonatkozóan a helyi hatóságoktól vagy az érintett berendezés forgalmazóitól kaphatók. Az elhasznált berendezést az eladója is köteles átvenni az új ugyanilyen típusú berendezést ugyanilyen mennyiségben történő vásárlása esetén. A fenti szabályok az Európai Unió területén érvényesek. Más ország esetén az adott ország területén hatályos jogszabályokat kell alkalmazni. Lépjen kapcsolatba a termékeink adott területen működő forgalmazójával.

TANÁCSOK / JAVASLATOK

A jelen útmutató figyelmen kívül hagyása a tűz, áramütés, égés, testi sérülés és egyéb anyagi és nem anyagi kárveszélyével járhat.

IT

DESTINAZIONE / USO

Prodotto per l'illuminazione di uffici e per uso generale.

ASSEMBLAGGIO

Modifiche tecniche riservate. Prima di procedere con l'assemblaggio si prega di consultare le istruzioni. L'assemblaggio deve essere effettuato da una persona con appropriata competenza. Eseguire qualsiasi operazione con l'alimentazione disinserita. E' necessario adottare particolare cautela. Schema di assemblaggio: vedi illustrazioni. Prima del primo utilizzo, occorre accertarsi che il fissaggio meccanico e il cablaggio elettrico siano corretti. Il prodotto può essere collegato ad una rete d'alimentazione che soddisfi gli standard di qualità energetici definiti dalla legislazione.

CARATTERISTICHE FUNZIONALI

Prodotto da utilizzare in ambienti interni.

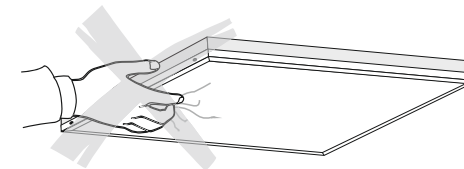
RACCOMANDAZIONI D'USO E MANUTENZIONE

Eseguire la manutenzione solo con l'alimentazione disinserita e dopo il raffreddamento del prodotto. Pulire esclusivamente con un panno delicato e asciutto. Non utilizzare detergenti chimici. Non coprire il prodotto. Garantire il libero accesso di aria. Il prodotto può riscaldarsi fino a temperature elevate. Prodotto con fonti luminose non sostituibili, del tipo a diodo/i LED. In caso di danni alla fonte luminosa, il prodotto non può essere riparato. ATTENZIONE! Non fissare lo sguardo direttamente sul diodo/i LED. Prodotto da alimentare unicamente con la tensione nominale o il campo di tensione prescritti. Non utilizzare il prodotto in luoghi con avverse condizioni ambientali, quali sporco, polvere, acqua, umidità, vibrazioni, ecc.

PROTEZIONE AMBIENTALE *

Prenditi cura della pulizia e dell'ambiente. Si consiglia la differenziazione degli imballaggi da smaltire.

Questa etichetta indica la necessità di raccolta differenziata dei rifiuti di apparecchiature elettriche ed elettroniche. I prodotti con questa etichetta, a pena di ammenda, non possono essere smaltiti nella spazzatura ordinaria insieme ad altri rifiuti. Questi prodotti possono essere dannosi per l'ambiente e la salute umana, e richiedono particolari forme di trattamento / recupero / riciclaggio / neutralizzazione.

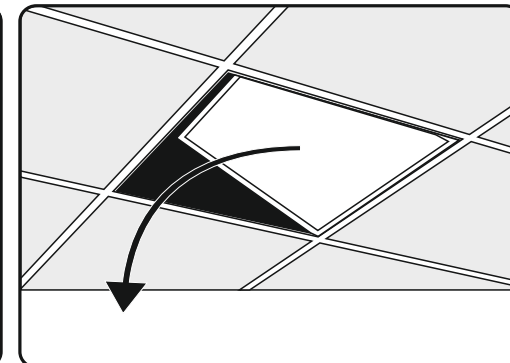
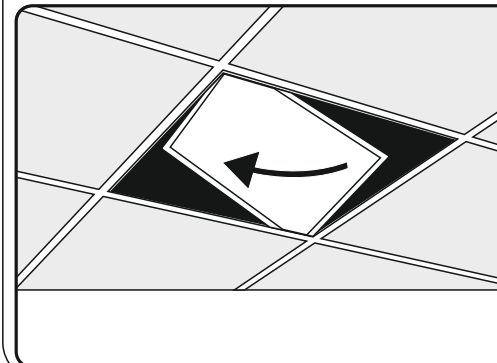
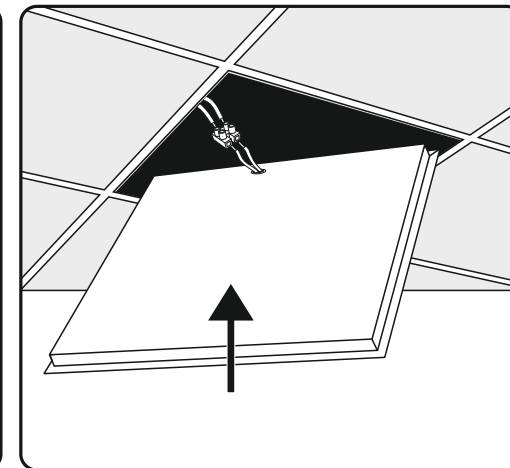
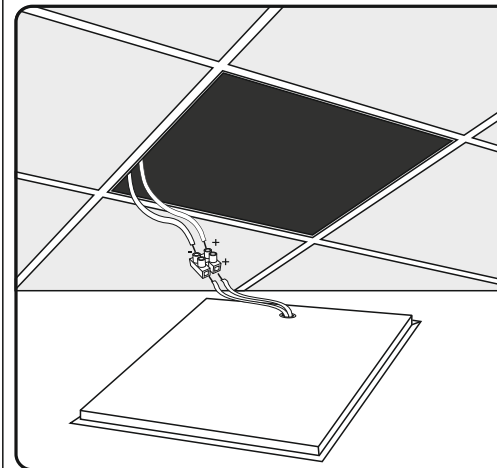
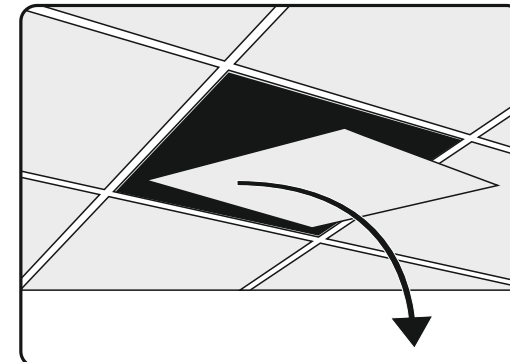
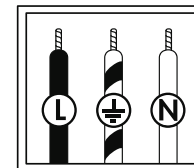
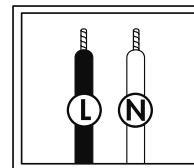


ProBUS PNL-6060-36SA1
(index 309075)

ProBUS LP66PCWW
(index 305022)

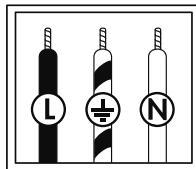
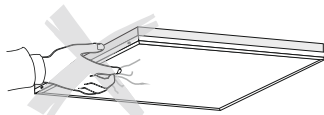
ProBUS PNL-6060-36SA1
(index 309082)

ProBUS LP66PDWW
(index 305015)



ProBUS LP66NCWW (index 305008)

ProBUS LP66NDWW (index 304995)



I prodotti così etichettati devono essere smaltiti nei punti di raccolta dei rifiuti di apparecchiature elettriche ed elettroniche. Informazioni sui punti di raccolta/ritiro, sono disponibili presso le autorità locali o i rivenditori di tali attrezzature. Le attrezzature usate possono anche essere rese al rivenditore, in caso di acquisto di un nuovo prodotto, in quantità non maggiore dei nuovi prodotti dello stesso genere acquistati. Le regole di cui sopra si applicano nell'area dell'Unione Europea. Nel caso di altri paesi, è necessario utilizzare le norme giuridiche in vigore in quella nazione. Si consiglia di contattare il distributore del prodotto nella zona interessata.

AVVERTENZE / SUGGERIMENTI

Non attenendosi alle raccomandazioni di queste istruzioni si possono provocare, ad esempio, incendi, scottature, scosse elettriche, lesioni fisiche e altri danni materiali e immateriali.

LT

PASKIRTIS / TAIKYMAS

Gaminys skirtas geresuoti apšvietimą biuro ir bendros paskirties palapose.

MONTAVIMAS

Draudžiama daryti techninius pakeitimus. Prieš pradėdant montuoti susipažink su instrukcija. Montavimą turi atlikti asmuo turintis atitinkamus įgalingumus. Visi darbai turi būti atliekami atjungus maitinimą. Būtinai ypatingas atsargumas. Montavimo schema: žiūrėti iliustracijas. Prieš pirmą panaudojimą reikia įsitikinti, kad gaminys yra taisyklingai mechaniškai sumontuotas ir tinkamu būdu elektriškai sujungtas. Gaminys gali būti prijungtas prie maitinimo tinklo, kuris atitinka teisės aktais patvirtintus energetinius kokybės standartus.

FUNKCIONALUMO BRUOŽAI

Gaminį skirtas vartoti patalpų viduje.

EKSPLOATAVIMO REKOMENDACIJOS / KONSERVAVIMAS

Konservacinius darbus reikia vykdyti atjungus maitinimą ir gaminį atušus. Valyti tik švelniais ir sausais audiniais. Nevartoti cheminių valymo priemonių. Neuždegti gaminio apdangalais. Užtikrinti laisvą oro pritekėjimą. Gaminys gali įšilti iki padidintos temperatūros. Gaminys su nemainomuoju šviesos šaltiniu LED diodais/diodais tipo. Esant sugadintam šviesos šaltiniui, gaminį reikia atiduoti remontui. DĖMESIO! Negalima įsijūreiti į LED diodų/diodų šviesos pluoštą. Gaminį reikia maitinti tik nominalia įtampa arba įtampomis nurodytame diapazone. Gaminio nevertoti vietoje kur yra nepalankios aplinkos sąlygos pvz. dulks, vanduo, drėgmė, vibracijos ir pan.

APLINKOSAUGA *

Rūpinkitės švarumu ir aplinka. Rekomenduojame sunaudotų pakuočių atliekų segregavimą.

Šis ženklimas nurodo, kad sudėvėti elektroniniai ir elektroniniai įrenginiai privalo būti selektyviai surinkami. Taip paženklintų gaminį negalima išmesti į komunalinių atliekų savartyną kartu su kitomis šiukšlėmis - už tai gresia piniginė bauda. Tokie gaminiai gali būti kenksmingi kaip aplinkai, taip ir žmonių sveikatai, jiems turi būti taikomos specialios žaliavų perdirbimo priemonės siekiant užtikrinti tų atliekų utilizavimą, nukenksminimą, antrinį panaudojimą. Taip paženklinti gaminiai privalo būti perduoti sudėvėtų elektroninių ir elektrinių įrenginių surinkėjui. Informacijos dėl surinkėjų/priėmėjų perduoda vietos valdžios arba šio tipo įrenginio pardavėjai. Sudėvėtas įrenginys taip pat gali būti perduotas pardavėjui, nupirkus naują gaminį, kiekiu kuris neperžengia šio tipo nupirkto įrenginio kiekį. Ankščiau minėtos taisyklės liečia Europos Sąjungos teritoriją. Kitose šalyse reikia taikyti teisinius reguliavimus, kurie galioja šioje šalyje. Rekomenduojame susisiekti su mūsų

tiekėju, atitinkamoje teritorijoje.

PASTABOS / NURODYMAI

Nesilaikymas šios instrukcijos nurodymų gali sukelti pvz. gaisrą, nuplykimus, elektros smūgį, fizinius pažeidimus bei kitokias materialias ir nematerialias žalas.

LV

IZMANTOJUMS / LIETOŠANA

Izstrādājums plānots biroja apgaismojumam un vispārējam izmantojumam.

MONTĀŽA

Aizliegts veikt tehniskas izmaiņas. Pirms montāžas iepazīstieties ar instrukciju. Montāža jāveic personai kam ir piemērotas kvalifikācijas. Visas darbības jāveic esot izslēgtam spriegumam. Jābūt īpaši piesardzīgam. Montāžas shēma: skatīties ilustrācijās. Pirms pirmās lietošanas jāpārlicinās, vai ir piemērots mehāniskais piestiprinājums un elektriskā pieslēgšana. Izstrādājumu var pieslēgt barošanas elektrotīklam, kas atbilst enerģijas kvalitātes standartiem pēc likuma.

FUNKCIONĀLĀS ĪPAŠĪBAS

Izstrādājums jālieto telpu iekšā.

EKSPLUATĀCIJAS NORĀDĪJUMI / KONSERVĀCIJA

Konservācija jāveic esot izslēgtam spriegumam, pēc tam kad izstrādājums atdzisis. Tīrīt tikai ar delikātiem un sausiem audumiem. Nelietojiet ķīmiskus tīrīšanas līdzekļus. Neapklājiet izstrādājumu. Jānodrošina brīva pieeja gaisam. Izstrādājums var iesildīties līdz paaugstinātas temperatūras. Izstrādājums ar nemaināmo gaismas avotu tips diode/diodes LED. Gadījumā, kad gaismas avotiem ir bojājumi, izstrādājums jāremontē. UZMANĪBU! Nedrīkst skatīties uz diodes/diodu LED gaismas strauti. Izstrādājums jāapgādā ar nominālo spriegumu vai spriegumiem norādītā apjomā. Nelietojiet izstrādājumu vietā kur ir nelabvēlīgi ārējās vides apstākļi piem. putekļi, ūdens, mitrums, vibrācijas un līdz.

VIDES AIZSARDZĪBA *

Rūpējieties par tīrību un apkārtnējo vidi. Ieteicam šķirot iepakojumu atkritumus.

Tas apzīmējums rāda ka ir vajadzība selektīvi vākt lietotas elektriskās un elektroniskās iekārtas. Tajā veidā apzīmēti izstrādājums, neizpildes gadījumā paredzot naudas sodu, nedrīkst izmest kopā ar parastiem atkritumiem. Tādi izstrādājumi var būt kaitīgi videi un cilvēku veselībai, tie pieprasā speciāla tipa pārstrādāšanas / otrreizēja izmantošana / reciklēšana / neutralizēšana. Tajā veidā apzīmēti izstrādājumi jāatdo attiecīgajai lietotu elektronisko vai elektrisko iekārtu vākšanas punktā. Informāciju par vākšanas/saņemšanas punktiem var iegūt no reģionālas valdības vai šī tipa iekārtas pārdevēja. Lietotu iekārtu var arī atdot pārdevējam, gadījumā, kad tiek iepirkts jauns izstrādājums daudzumā, kas nepārsniedz tā paša tipa iepirkta iekārtas daudzumu. Iepriekšminēti norādījumi attiecas uz Eiropas Savienības teritoriju. Citās valstīs jāievēro juridiski noteikumi, kas ir spēkā attiecīgā valstī. Ieteicam sazināties ar mūsu izstrādājuma izplatītāju attiecīgajā reģionā.

PIEZĪMES / NORĀDĪJUMI

Šīs instrukcijas norādījumu neievērošana var novest līdz piem. ugunsgrēka radīšanai, apdegumiem, elektrošokam, fiziskiem ievainojumiem un citiem materiāliem vai nemateriāliem zaudējumiem.

NL

BESTEMMING / TOEPASSINGSGEBIED

Product voor bureau verlichting en algemeen gebruik.

MONTAGE

Technische veranderingen gereserveerd. Voor montage lees instructie. Montage zou kwalificeerde persoon uitvoeren. Alle operaties doen bij

losgekoppelde stroominstallatie. Men moet bijzondere voorzichtigheid houden. Montagebeeld: kijk afbeelding. Voor eerste gebruik moet men mechanische montage en elektrische aansluiting controleren. Het product kan aangesloten worden tot elektrische leiding die voldoet aan energie kwaliteits regels bepaald door de wetgeving.

FUNCTIONAAL EIGENSCHAPPEN

Product gebruiken in binnenruimten.

GEbruIKSAANWIJZING / KONSERVATIE

Onderhoudswerken maken bij uitgedane stroom en afgekoelde elementen. Schoonmaken alleen met delicate en droge stoffen. Niet gebruiken chemische schoonmaakmiddelen. Product nie verdecken. Zorgen voor vrije luchtcirculatie. Product kan zich verwarmen tot verhoogde temperatuur. Product met visseelbare lichtbron type LED. In geval van schade van lichtbron, product eigent zich niet tot reparatie. LET OP! Niet kijken in lichtstroom van LED lamp. Product versterken allen met gevone stroom of wie opgegeven. Product niet gebruiken waar niet goede omstandigheden zijn, bij voorbeeld: stof, water, vocht, vibraties, evz.

MILIEUBESCHERMING *

Houd schoonheid en beschermd het milieu. Aanbevolene verpakkings afvalscheiding.

Dat symbol betekend selectie versameling van gebruikte elektrische en elektronische goederen. Producten met zulke symbol onder dwang van boete kan je niet tot gewone afval goien. Zulke producten kunnen schadelijk zijn voor het milieu en gezondheid van mensen. Ze hebben aparte form van verwerken / herstel / recycling / inactivatie nodig. Producten met zulke etiketten moeten gebracht worden naar collectieve verzamelingsplaats van gebruikte elektrische en elektronische producten. Informatie over verzamelplaatsen geven lokale administratie of verkopers van zulke producten. Verbruikte producten kunnen ook teruggegeven worden aan verkoper in geval van kopen van nieuwe producten, in niet grotere goeveelheid als nieuwgekochte product. Bovendienende regels gelden op gebied van EU. In anderen landen moeten rechtelijke voorschriften gelett worden, die in dit land gelden. Neem contact met distributie van onze product op dat gebied.

LET OP! BIJZONDERHEDEN

Zich niet houden aan regelingen van deze instructie kan leiden onder anderen tot brand, verbrandingen, overspanningen, en ander materiele en niet materiele schaden.

RO

SCOPUL / FOLOSIREA

Produsul pentru iluminat în birou și pentru folosirea generală.

MONTAJUL

Modificări tehnice rezervate. Înainte de a trece pentru instalarea citește instrucțiunã. Persoanã de instalare ar trebui sã fie cu autoritatea competentã. Orice acțiune face dupã oprirea alimentãrii. Trebuie fãcutã atenția mare. Schematicã montajului: a se vedea ilustrații. Înainte de prima utilizare, asigurãrãvã cã o conexiune buna de montare mecanice si electric. Produsul poate fi conectat la rețea, care sã corespundã standardelor de calitate definite de legislația de energie.

CARACTERISTICE FUNCTIONALE

Utilizați numai în interiorul.

RECOMANDARILE DE OPERARE / INTRETINEREF

Întreținerea poate sa fie efectuată după deconectarea de la putere după ce produsul s-a răcit. Curatã numai cu țesãturi delicate și uscate. Nu folosiți detergenți chimice. A nu se acoperã produsul. Asigurã accesul liber de aer. Produsul poate fi incãlzit pãnã la temperaturile ridicate.

